

GUBE HÄNGEREGISTER AUFBAUANLEITUNG

GUBE[®]
INSTANT
FURNITURE

Vorbereitung und Durchführung

Sorgen Sie vor der Montage des GUBE Hängeregisters für genügend Platz für den Aufbau. Legen Sie sich die Einzelteile griffbereit und sichtbar zurecht. Lesen Sie die Aufbauanleitung gründlich durch bevor Sie mit dem Aufbau beginnen. Alle Teile passen ohne viel Kraftaufwand ineinander. Zum Aufbau benötigen Sie keinerlei Werkzeug.

Wir wünschen Ihnen viel Freude mit Ihrem GUBE Hängeregister!

INHALT



1 X EINLEGEBODEN



2X Gleitstangen

GUBE GMBH & CO. KG

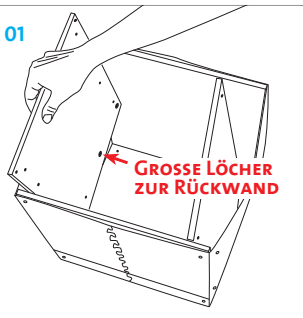
Schulfeldstrasse 2
91550 Dinkelsbühl
Germany

Fon +49. (0) 9851. 5704 -80
Fax +49. (0) 9851. 5704 -99

info@gube-system.com
www.gube-system.com

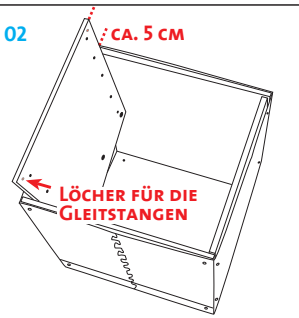
NEHMEN SIE DIE SEITENTEILE DES GUBES HERAUS UND DEHEN SIE SIE UM 180° SO DASS SICH DIE GROSSEN LÖCHER UNTEN IM GUBE BEFINDEN.

01



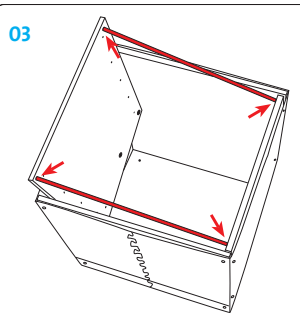
EINES DER BEIDEN SEITENTEILE CA. 5 CM NACH OBEN HERAUSSTEHEN LASSEN.

02



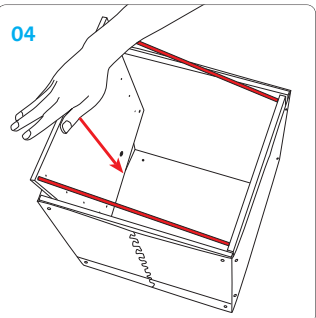
SETZEN SIE DIE BEIDEN GLEITSTANGEN IN DIE OBERSTEN AUSSEREN LÖCHER DER SEITENTEILE EIN.

03



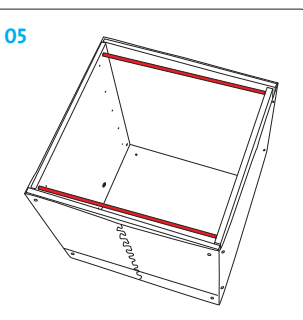
ANSCHLIESSEND DAS SEITENTEIL NACH UNTEN DRÜCKEN.

04



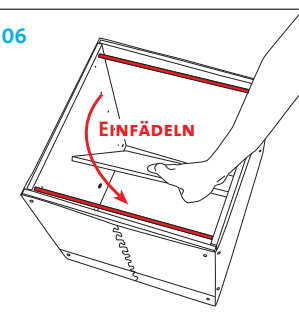
DIE GLEITSTANGEN RASTEN NUN EIN.

05



DIE RÜCKWAND (EINLEGEBODEN) MIT DEN LÖCHERN NACH UNTEN SCHRÄG EINSETZEN.

06



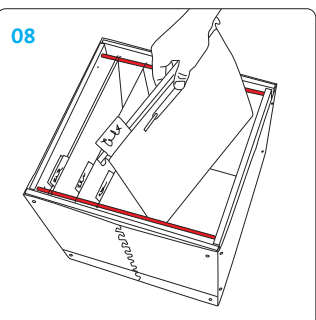
DRÜCKEN SIE DIE RÜCKWAND NACH UNTEN DURCH, BIS SIE PLAN AUF DER SKIN LIEGT.

07



FERTIG!! ES PASSEN ALLE STANDARD HÄNGEMAPPEN IN DEN GUBE MIT HÄNGEREGISTER.

08



1. TIPP

INTEGRIEREN SIE IHREN GUBE HÄNGEREGISTER IN EINEN ROLLCONTAINER.

2. TIPP

ERWEITERN SIE DIESEN MIT EINLEGEBODEN.

3. TIPP

ODER INTEGRIEREN SIE EINE GUBE-LED-BELEUCHTUNG MIT DIFFUSOR.

1. TIPP



2. TIPP



3. TIPP

