

SOWEIT NICHT ANDERS ANGEZEIGT, ERHALTEN SIE ALLE ELEMENTE IN DEN FOLGENDEN AUSFÜHRUNGEN:

- 1) MDF NATUR
- 2) MDF WEISS MIT NATURKANTE
- 3) MDF WEISS MIT KANTE WEISS
- 4) MDF SCHWARZ
- 5) MDF SCHWARZ MIT KANTE SCHWARZ

GUBE GMBH & CO. KG  
Schulfeldstrasse 2  
91550 Dinkelsbühl  
Germany

Fon +49. (0) 9851. 5704 -80  
Fax +49. (0) 9851. 5704 -99

info@gube-system.com  
www.gube-system.com

**GUBE**  
**INSTANT**  
**FURNITURE**

# GUBE AUFBAUANLEITUNG

- 01 GUBE GRUNDKÖRPER
- 02 GUBE GRUNDKÖRPER
- 03 GUBE EINHEIT
- 04 GUBE PRODUKT ÜBERSICHT

**GUBE**  
**INSTANT**  
**FURNITURE**

## 04 GUBE PRODUKT ÜBERSICHT

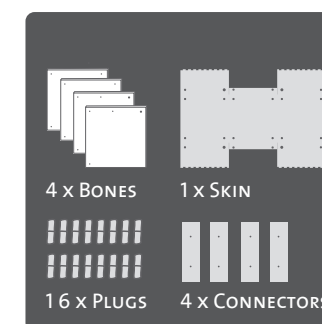
<p><b>GUBE GRUNDKÖRPER</b> GUBE GRUNDKÖRPER HALBE TIEFE</p>	<p><b>DECKEL &amp; BODEN /</b> DECKEL &amp; BODEN HALBE TIEFE MIT HÖHENVERSTELLBAREN FÜSSEN ODER MIT ROLLEN</p>	<p><b>EINLEGEBODEN</b> EINLEGEBODEN HALBE TIEFE</p>	<p><b>TÜR OHNE UND MIT SCHLOSS</b></p>
			
<p><b>VITRINTÜR ACRYLGLAS</b> KLAR, MATT, AKUSTIK MATT APFELGRÜN, HIMMELBLAU, SONNENBLUMENGELB, WEINROT</p>	<p><b>TABLAR</b></p>	<p><b>HÄNGEREGISTER</b></p>	<p><b>LED-BELEUCHTUNG</b></p>
			
<p><b>TISCH BREITE 185 CM</b></p>	<p><b>GUBE-HOCKER</b></p>	<p><b>GUBE-WEINREGAL</b></p>	<p><b>GUBE-BRIDGE</b> Verbindungselement zur Überbrückung von 2 und mehr GUBEs.</p>
			

## 01 GUBE GRUNDKÖRPER

### Vorbereitung und Durchführung

Sorgen Sie vor der Montage des GUBEs für genügend Platz für den Aufbau. Legen Sie sich die Einzelteile griffbereit und sichtbar zurecht. Überlegen Sie wo Sie Ihr neues GUBE System platzieren wollen und schaffen Sie Freiraum. Lesen Sie die Aufbauanleitung gründlich durch bevor Sie mit dem Aufbau beginnen. Alle Teile passen ohne viel Kraftaufwand ineinander. Zum Aufbau benötigen Sie keinerlei Werkzeug. Wir wünschen Ihnen viel Freude mit Ihrem GUBE!

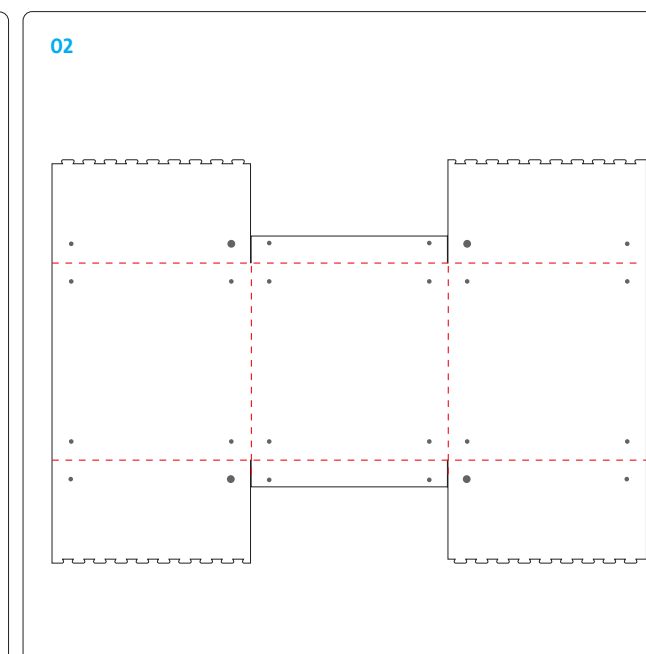
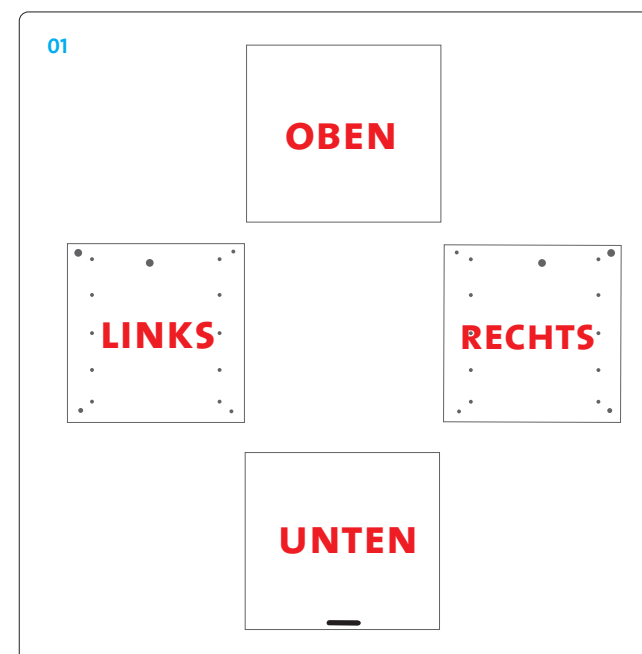
Weitere Informationen finden sie im Internet unter [www.gube-system.com](http://www.gube-system.com) im Downloadbereich.



**INHALT**  
EINE SKIN, VIER BONES,  
16 PLUGS UND VIER CONNecTORS. DIE CONNecTORS BENÖTIGEN SIE ZUM VERBINDEN MEHRERER WÜRFEL.

**LEGEN SIE DIE VIER BONES IN DIESER REIHENFOLGE VOR SICH AUS!**

**LEGEN SIE DIE SKIN VOR SICH AUS UND FALTEN SIE ALLE KANTEN NACH INNEN.**



# AUFBAU VIDEO

WWW.GUBE-SYSTEM.COM/VIDEO

## CONSTRUCTION VIDEO



# GUBE<sup>®</sup> INSTANT FURNITURE

### 1.TIPP

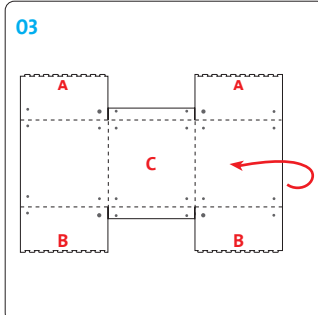
AB 5 GRUNDKÖRPERN IN DER HÖHE EMPFEHLEN WIR EINE WANDBEFESTIGUNG. ALTERNATIV BEIM ZUSATZMODUL DECKEL & BODEN MIT HÖHENVERSTELLBAREN FÜSSEN KÖNNEN DIE VORDEREN FÜSSE HÖHER GESCHRAUBT WERDEN.

### 2.TIPP

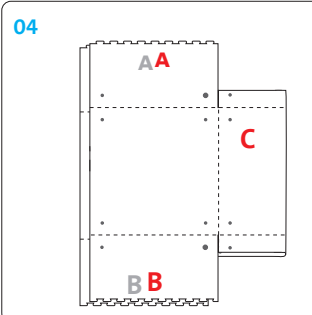
AB 3 GRUNDKÖRPERN IN DER HÖHE EMPFEHLEN WIR VORNE ZWEI CONNECTOREN AUFZUSTECKEN.

## 02 GUBE GRUNDKÖRPER

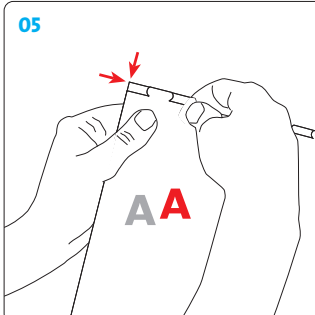
LEGEN SIE SEITE A AUF SEITE A UND SEITE B AUF SEITE B



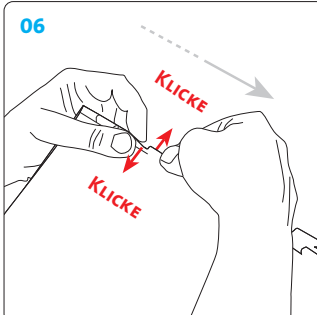
LEGEN SIE DIE AUSSENKANTEN BÜNDIG AUF EINANDER!



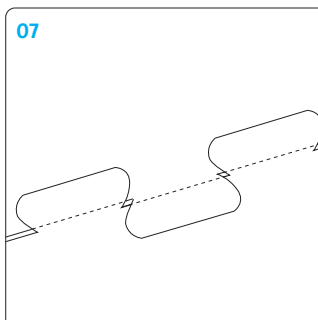
KANTE AUF KANTE



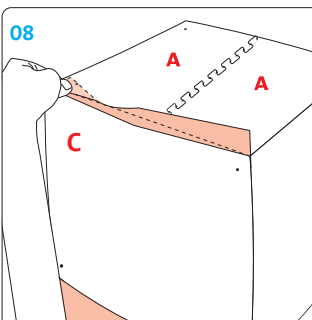
VERBINDEN SIE DIE SEITEN IM REISSVERSCHLUSSVERFAHREN ZU EINER GESCHLOSSENEN NAHT.



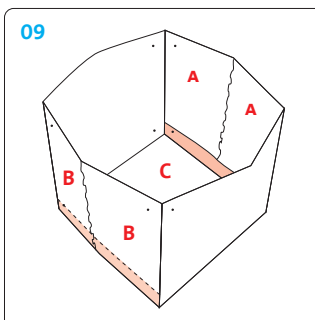
WIEDERHOLEN SIE DEN VORGANG MIT DEN GEGENÜBERLIEGENDEN SEITEN B UND B.



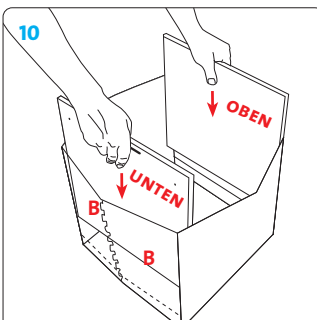
SCHIEBEN SIE DIE SCHMALEN SEITENSTREIFEN INS INNERE DER SKIN.



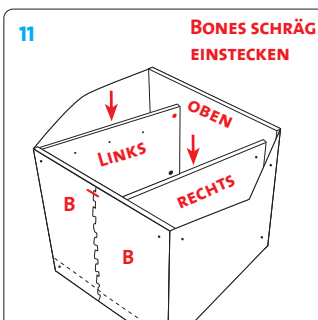
DIE SEITENSTREIFEN DER SEITE C MÜSSEN INNEN SEIN!



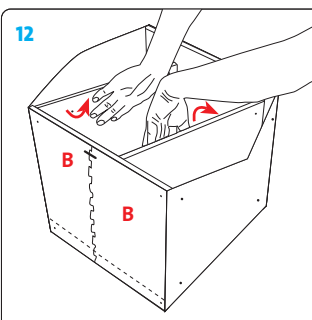
STECKEN SIE DIE BEIDEN GRÖßEREN BONES PARALLEL ZU DEN NÄHTEN EIN. LÖCHER NACH AUSSEN.



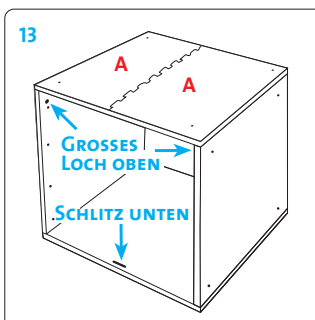
DIE BEIDEN GROSSEN LÖCHER DER SEITENTEILE MÜSSEN NACH INNEN, ZUR OFFENEN SEITE DER SKIN ZEIGEN UND DEM SCHLITZ GEGENÜBER LIEGEN.



DRÜCKEN SIE DIE SEITENTEILE PARALLEL UND GLEICHMÄSSIG NACH AUSSEN!



KONTROLLIEREN SIE DIE BONES! NAHT IST IMMER OBEN UND UNTEN. FERTIG!



SIE ERHALTEN DEN GUBE GRUNDKÖRPER IN FOLGENDEN FARBEN:

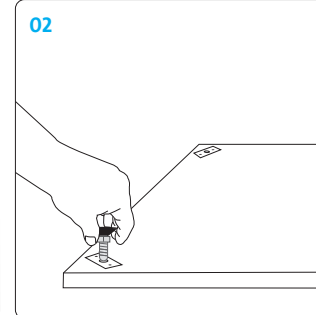
1. MDF WEISS/ KANTE WEISS
2. MDF WEISS/KANTE NATUR
3. MDF NATUR
4. MDF SCHWARZ / KANTE SCHWARZ
5. MDF SCHWARZ/ DRUCHGEFÄRBT MATT

## 03 GUBE EINHEIT

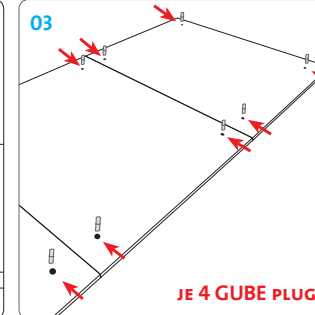
SORGEN SIE DAFÜR DAS DER BODEN PLAN UND SAUBER IST.

01 DIE GUBE EINHEITEN WERDEN GRUNDSÄTZLICH NACH DEM GLEICHEN PRINZIP AUFGEBAUT: REIHE FÜR REIHE.  
BEI DECKEL & BODEN MIT HÖHENVERSTELLBAREN FÜSSEN BITTE SCHRITT 2 BEACHTEN.

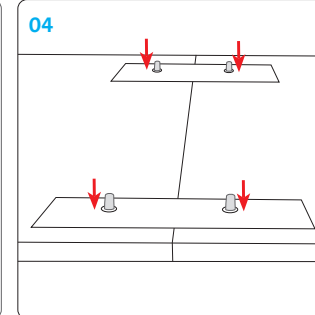
BITTE DIE 4 HÖHENVERSTELLER IN DIE BODENPLATTE EINSCHRAUBEN UND MIT DER WASSERWAAGE AUF EBENHEIT AUSRICHTEN.



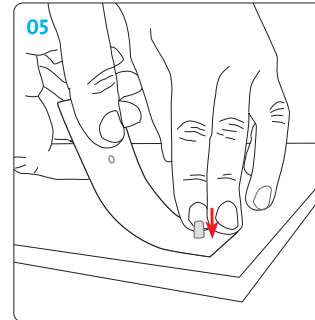
GUBE BODEN KANTE AN KANTE AUSLEGEN. SETZEN SIE IN ALLE LÖCHER DER BODENPLATTEN EINEN GUBE PLUG EIN. HANDFEST EINDRÜCKEN!



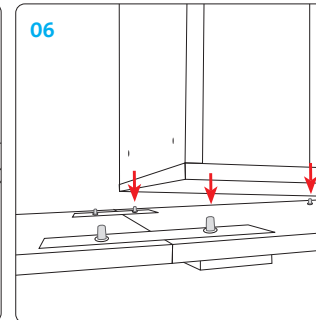
GUBE CONNECTOREN SOWOHL AM RAND ALS AUCH ALS VERBINDER IN DER MITTE AUFSTECKEN.



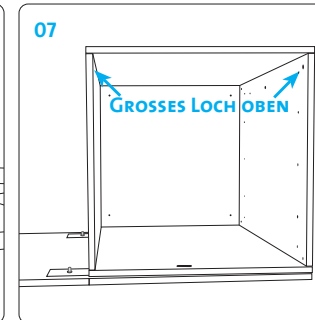
ALLE PLUGS MÜSSEN VON CONNECTOREN BEDECKT SEIN. DIE ÄUSSEREN CONNECTOREN NACH INNEN DREHEN.



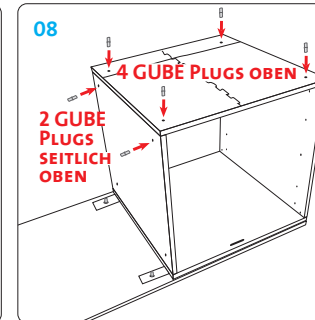
DEN ERSTEN AUFGEBAUTEN GUBE RECHTS ODER LINKS AUSSEN AUFSETZEN UND FESTDRÜCKEN.



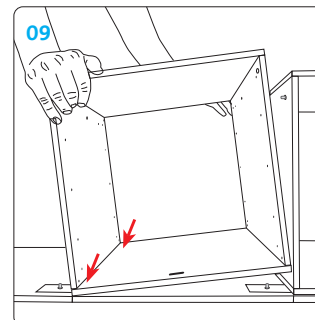
DARAUF ACHTEN, DASS DIE GROSSEN LÖCHER VORNE U. OBEN UND DIE REISSVERSCHLÜSSE UNTEN UND OBEN SIND.



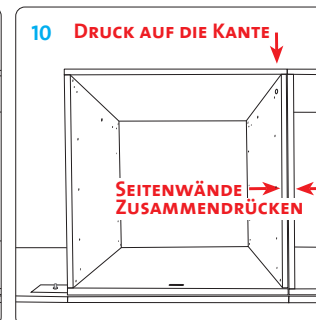
2 GUBE PLUGS SEITLICH OBEN EINSETZEN 4 GUBE PLUGS OBEN EINSETZEN. BITTE KEINE PLUGS SEITLICH UNTEN EINSTECKEN.



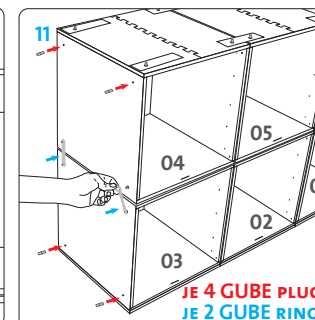
DEN ZWEITEN GUBE UNTEN LINKS ODER RECHTS AUF DIE PLUGS AUFSETZEN. MIT DRUCK AUF DIE RECHTE ODER LINKE OBERE KANTE ARRETIEREN.



DIE SEITENWÄNDE ANEINANDER DRÜCKEN. REIHE FÜR REIHE AUFBAUSCHRITTE AB 04 WIEDERHOLEN.



DIE SEITENWÄNDE DER EINHEIT MIT GUBE PLUGS VERSEHEN, NACH WUNSCH GUBE RINGS ANBRINGEN.



DANACH GUBE DECKEL AUFSETZEN. FERTIGE GUBE EINHEIT NICHT HEBEN, NUR SCHIEBEN!

