

GUBE EINLEGEBOEDEN AUFBAUANLEITUNG

GUBE[®]
**INSTANT
FURNITURE**

Vorbereitung und Durchführung

Sorgen Sie vor der Montage der GUBE Einlegeböden für genügend Platz für den Aufbau. Legen Sie sich die Einzelteile griffbereit und sichtbar zurecht. Lesen Sie die Aufbauanleitung gründlich durch bevor Sie mit dem Aufbau beginnen. Alle Teile passen ohne viel Kraftaufwand ineinander. Zum Aufbau benötigen Sie keinerlei Werkzeug.

Wir wünschen Ihnen viel Freude mit Ihren GUBE Einlegeböden!

INHALT



3X ODER 2X ODER 1X
EINLEGEBOEDEN



16x PLUGS

GUBE GMBH & CO. KG

Schulfeldstrasse 2
91550 Dinkelsbühl
Germany

Fon +49. (0) 9851. 5704 -80
Fax +49. (0) 9851. 5704 -99

info@gube-system.com
www.gube-system.com

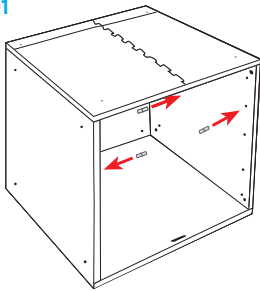
SETZEN SIE JEWEILS 2 PLUGS IN DIE VORGESEHENEN LÖCHER AUF GLEICHER HÖHE, IN BEIDE SEITENTEILE EIN.

SCHIEBEN SIE DEN EINLEGEBOEDEN SO EIN DASS ER AUF DEN PLUGS AUFLIEGT.

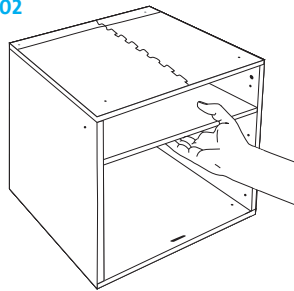
WIEDERHOLEN SIE SCHRITT 1-2 SO OFT BIS SIE DIE GEWÜNSCHTE ANZAHL EINLEGEBOEDEN IM GUBE POSITIONIERT HABEN.

FERTIG! IHR GUBE BIETET PLATZ FÜR BIS ZU DREI EINLEGEBOEDEN.

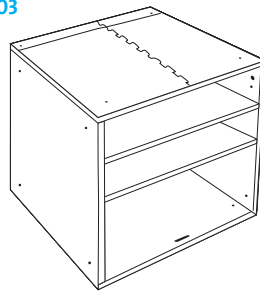
01



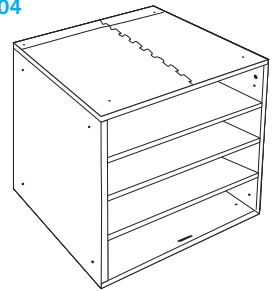
02



03

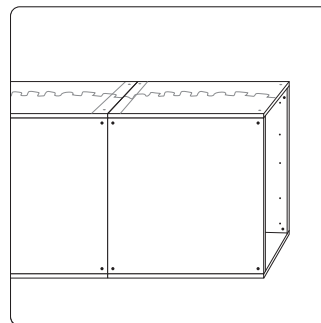
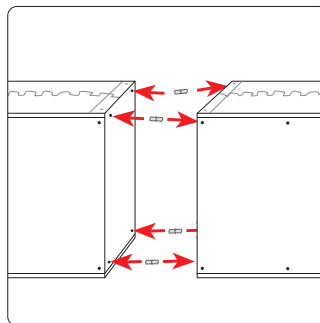
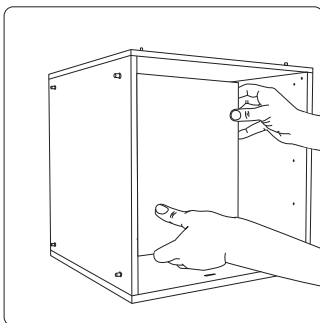


04



TIPPS ZUR WEITEREN VERWENDUNGSMÖGLICHKEITEN:

ZUSÄTZLICH KANN DER EINLEGEBOEDEN AUCH ALS RÜCKWAND VERWENDET WERDEN. WENN SIE ZWEI GUBES RÜCKEN AN RÜCKEN MONTIEREN WOLLEN, KÖNNEN SIE ZWEI EINLEGEBOEDEN MIT 4 GUBE PLUGS VERBINDUNG. ODER SIE DREHEN IHREN GUBE UM 90° UND NUTZEN IHN ALS ÜBERTOPF UND DEN EINLEGEBOEDEN ALS BODENPLATTE.

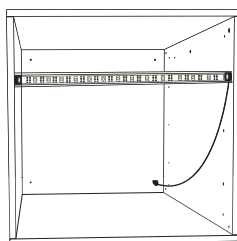


1. PASST GUT DAZU
GUBE-LED-BELEUCHTUNG

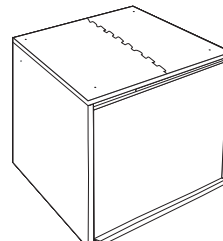
2. PASST GUT DAZU
GUBE TÜR

3. PASST GUT DAZU
GUBE VITRIENTÜR

1. PASST GUT DAZU



2. PASST GUT DAZU



3. PASST GUT DAZU

