

GUBE-DIFFUSOR AUFBAUANLEITUNG

GUBE[®]
**INSTANT
FURNITURE**

Vorbereitung und Durchführung

Sorgen Sie vor der Montage des GUBE-Diffusor für genügend Platz für den Aufbau. Legen Sie sich die Einzelteile griffbereit und sichtbar zurecht. Lesen Sie die Aufbauanleitung gründlich durch bevor Sie mit dem Aufbau beginnen. Alle Teile passen ohne viel Kraftaufwand ineinander. Zum Aufbau benötigen Sie keinerlei Werkzeug.

Wir wünschen Ihnen viel Freude mit Ihrem GUBE-Diffusor!

INHALT



4 x PLUGS



1 x DIFFUSOR

GUBE GMBH & CO. KG

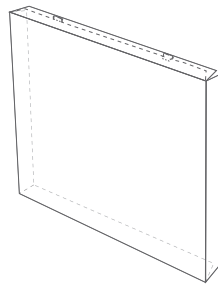
Schulfeldstrasse 2
91550 Dinkelsbühl
Germany

Fon +49. (0) 9851. 5704 -80
Fax +49. (0) 9851. 5704 -99

info@gube-system.com
www.gube-system.com

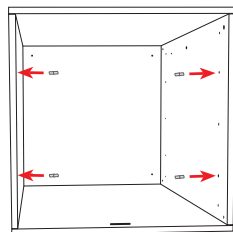
**ENTNEHMEN SIE DEN
DIFFUSOR.**

01



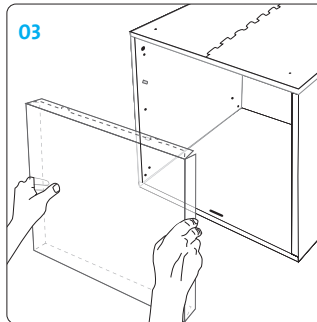
**SETZEN SIE IN BEIDE SEITEN-
TEILE 2 PLUGS JEWEILS IN DIE
ZWEITEN LÖCHER VON OBEN
UND UNTEN EIN.**

02



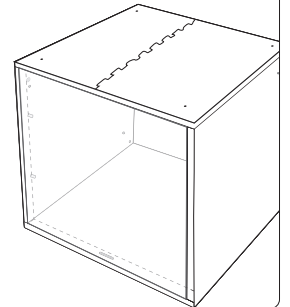
**SETZEN SIE DEN DIFFUSOR MIT
DEN OFFENEN SEITENFLÜGEL
NACH INNEN IN DEN GUBE EIN.**

03



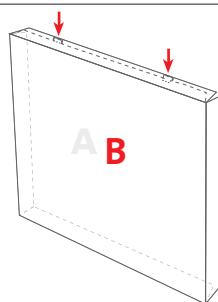
FERTIG!

04



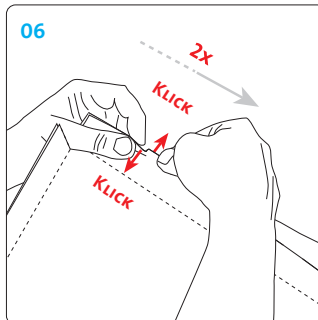
**UM EINEN BILD-EINLEGER
ZU POSITIONIEREN MÜSSEN SIE
DEN DIFFUSOR AUFKLAPPEN.**

05



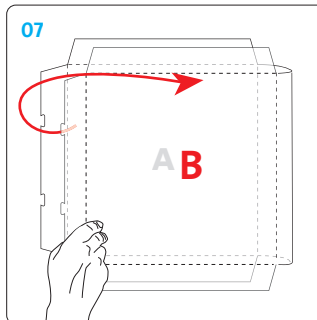
**LÖSEN SIE DIE VERBINDUNG IM
REISSVERSCHLUSSVERFAHREN
(GLEICH WIE BEI DER SKIN DES
GRUNDKÖRPERS).**

06



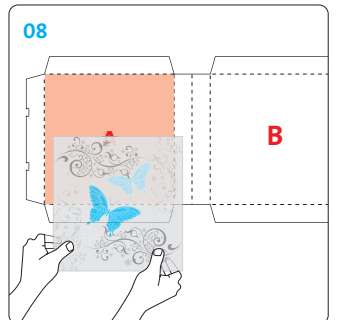
**FALTEN SIE DEN DIFFUSOR NUN
AUF UND LEGEN IHN FLACH VOR
SICH HIN.**

07



**POSITIONIEREN DAS BILD MITTIG
AUF SEITE A. VERSCHLIESSEN SIE
DEN DIFFUSOR WIEDER. (PUNKT
05-07 RÜCKWÄRTS AUSFÜHREN)**

08



1. TIPP

KOMBINIEREN SIE DEN
DIFFUSOR MIT DER GUBE-LED-
BELEUCHTUNG.

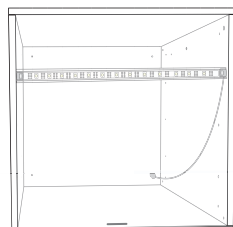
2. TIPP

INDIVIDUALISIEREN SIE DEN
DIFFUSOR MIT EINEM BILD.

3. TIPP

SETZEN SIE DEN DIFFUSOR
VERSETZT NACH HINTEN EIN.

1. TIPP



2. TIPP



3. TIPP

